

ALARKO

İkiz Sirkülasyon Pompaları

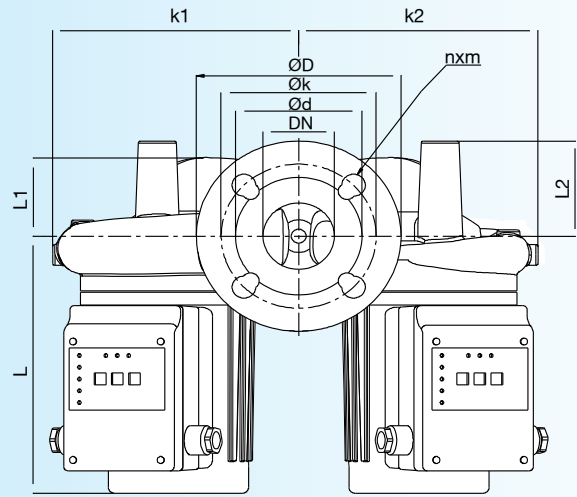
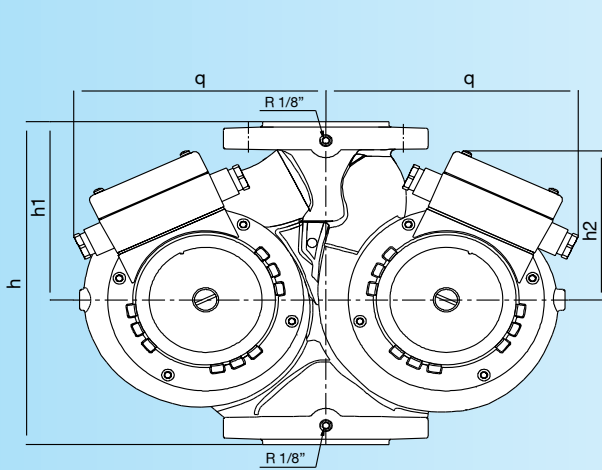


**İKİ KAT GÜÇLÜ,
İKİ KAT GÜVENLİ...**



CE KEMA 

BORU BAĞLANTILARI ve BOYUTLAR



POMPA TİPİ	Ağırlık ~ (kg)	Flanş Tipi	ØD	Øk	Ød	DN	n x m	L	L1	L2	h	h1	h2	q	k1	k2	Hız Kademesi	Hız d/dak.	I (A) 3-380V 50Hz	I (A) 1-220V 50Hz	Motor Gücü Nominal (W)	
																						(mm)
HCPC-AI 5/10-D	36	PN 6/10	165	110	102	50	14x4	222.8	68	82.5	280	153.3	129.35	203.4	199.5	193	III	2670	1.46	-	869	
				125			19x4										II	2390	1.14			715
				I			2080										0.87	540				
HCPC-AI 6/13-D	54	PN 6/10	185	130	125	65	14x4	249.7	82	91.2	340	184.8	143.5	197	226	210.5	III	2740	2.73	-	1580	
				145			19x4										II	2490	2.36			1410
				I			2190										1.86	1090				

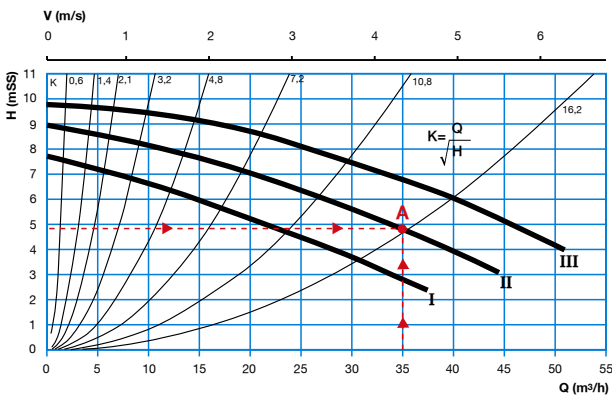
Sirkülasyon pompalarının kondansatör voltajı 400 V olmalıdır.

TEKNİK ÖZELLİKLER

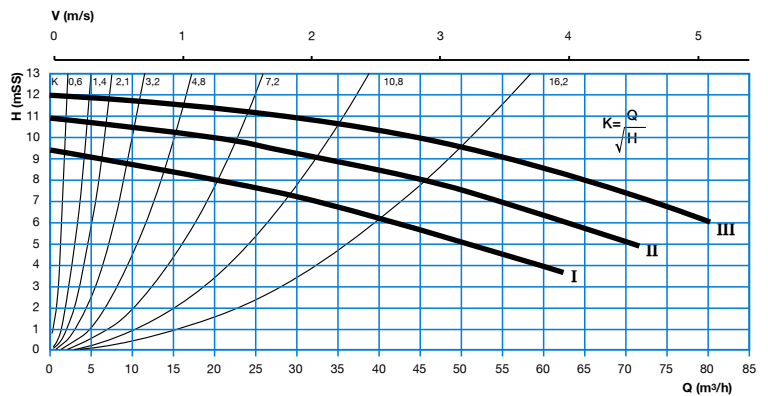
- Kullanıldığı yer ve sıvı;
 - Temiz, katı parçacıktan arındırılmış,
 - Sıcak sulu ısıtma sistemleri
- Maksimum Su Sıcaklığı: 120°C
- Maksimum Ortam Sıcaklığı: 40°C
- Maksimum Çalışma Basıncı 10 bar
- Flanş: DN 50 - DN 65
- Motor Yalıtımı: Sınıf "H"
- Motor Koruması: IP 41
- Üç hızlı pompaların besleme gerilimi 380 V 50 Hz üç fazlıdır.

BAĞIMSIZ KARAKTERİSTİK EĞRİLERİ

HCPC-AI 5/10-D

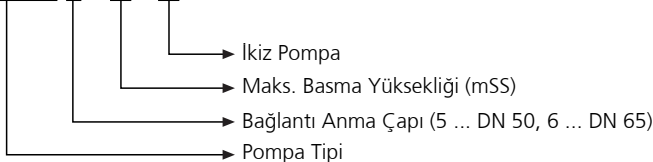


HCPC-AI 6/13-D



SİPARİŞ NOTASYONU

HCPC-AI 6 / 13 - D



- Siparişinizin değerlendirilmesi ve firmamızca ihtiyacınızın doğru karşılanabilmesi için istediğiniz model notasyonu ile birlikte ayrıca belirtmeniz gereken özellikler;
- Debi (m³/saat)
 - Basınç (mSS)
 - Şebeke Gerilimi (Tek Fazlı-Üç Fazlı)
 - Çalışma Suyu Sıcaklığı