



4" submersible pumps 50 Hz - 2 poles

type: **FP4**



MADE IN ITALY

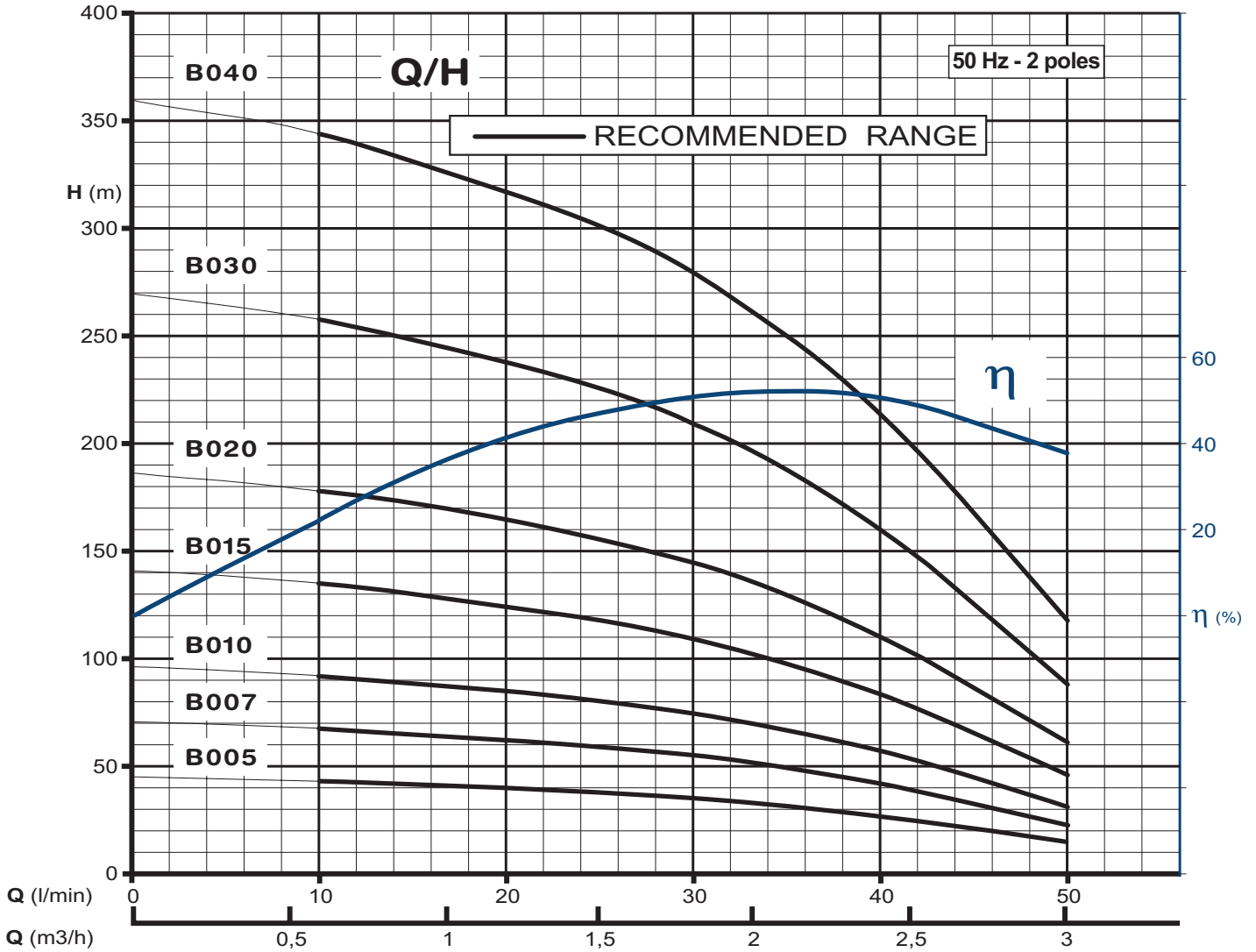


tolerances according to ISO 2548 class C ann. B

Performance chart FP4

50 Hz - 2 poles		Q (m3/h)	0	0,3	0,6	1,2	1,8	2,1	2,4	3	3,6	4,2	4,8	5,4	6	7,8	9	12	13,5	15	18	21
TIPO	HP	Q (l/min.)	0	5	10	20	30	35	40	50	60	70	80	90	100	130	150	200	225	250	300	350
A005	0,5		64	63	60	49	30	16														
A007	0,75		99	97	93	76	46	25														
A010	1		128	125	121	98	59	32														
A015	1,5		185	182	175	143	86	47														
A020	2		249	244	236	192	116	63														
A030	3		359	352	340	277	168	90														
B005	0,5		45	44,4	43	40	35	31	27	15												
B007	0,75		71	70	68	62	55	49	42	23												
B010	1		96	95	92	85	75	66	57	32												
B015	1,5		141	139	135	125	110	97	84	47												
B020	2		186	184	178	164	145	128	111	61												
B030	3		270	266	258	238	210	186	160	89												
B040	4		360	355	344	318	280	248	214	119												
D005	0,5		33			32	31	31	30	27	23	18										
D007	0,75		46			45	44	43	41	37	32	25										
D010	1		66			64	63	61	59	54	46	35										
D015	1,5		100			97	94	92	89	80	69	53										
D020	2		133			129	125	122	118	107	92	70										
D030	3		192			187	181	177	171	155	133	102										
D040	4		265			258	250	244	236	214	184	140										
D055	5,5		345			335	325	317	307	278	239	182										
E005	0,5		28				26	25	25	23	21	18	15	12								
E007	0,75		41				39	38	37	35	31	27	23	17								
E010	1		55				52	51	49	46	41	36	31	23								
E015	1,5		83				78	76	74	69	62	54	46	35								
E020	2		110				104	102	99	92	83	72	61	47								
E030	3		165				156	153	148	138	124	109	92	70								
E040	4		220				208	204	198	184	166	145	122	93								
E055	5,5		303				286	280	272	253	228	199	168	128								
E075	7,5		358				338	331	321	299	269	235	199	151								
F010	1		34						31	30	29	28	26	25	24	18	13					
F015	1,5		54						50	48	46	44	42	40	38	29	20					
F020	2		74						68	66	63	61	58	55	52	40	28					
F030	3		107						99	96	92	88	84	80	75	58	40					
F040	4		147						137	132	127	121	116	110	103	79	55					
F055	5,5		201						186	180	173	165	158	150	141	108	75					
F075	7,5		268						248	241	230	220	210	200	188	144	100					
F100	10		335						310	301	288	275	263	250	235	180	125					
H015	1,5		36									34	33	32	32	29	27	16				
H020	2		50									47	46	45	44	40	37	22				
H030	3		71									68	66	65	63	58	51	32				
H040	4		100									95	93	90	88	80	72	44				
H055	5,5		136									129	126	123	120	110	98	60				
H075	7,5		193									183	179	174	170	156	140	85				
H100	10		257									244	238	233	227	206	186	113				
L020	2		34														24	21	19	17	12	7
L030	3		54														39	33	30	27	20	12
L040	4		74														53	46	42	37	27	16
L055	5,5		101														73	62	57	51	37	22
L075	7,5		134														97	83	76	67	49	30
L100	10		181														131	112	103	91	67	40

H
(metri)



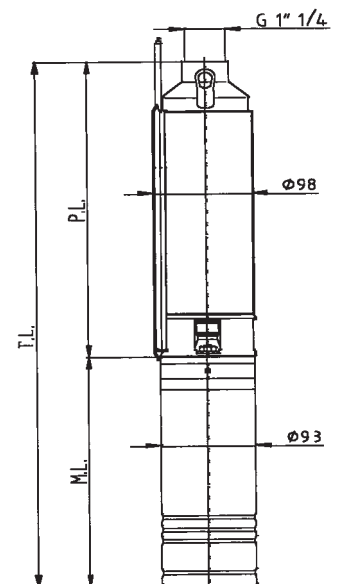
DIMENSIONS, WEIGHTS AND ELECTRICAL DATA

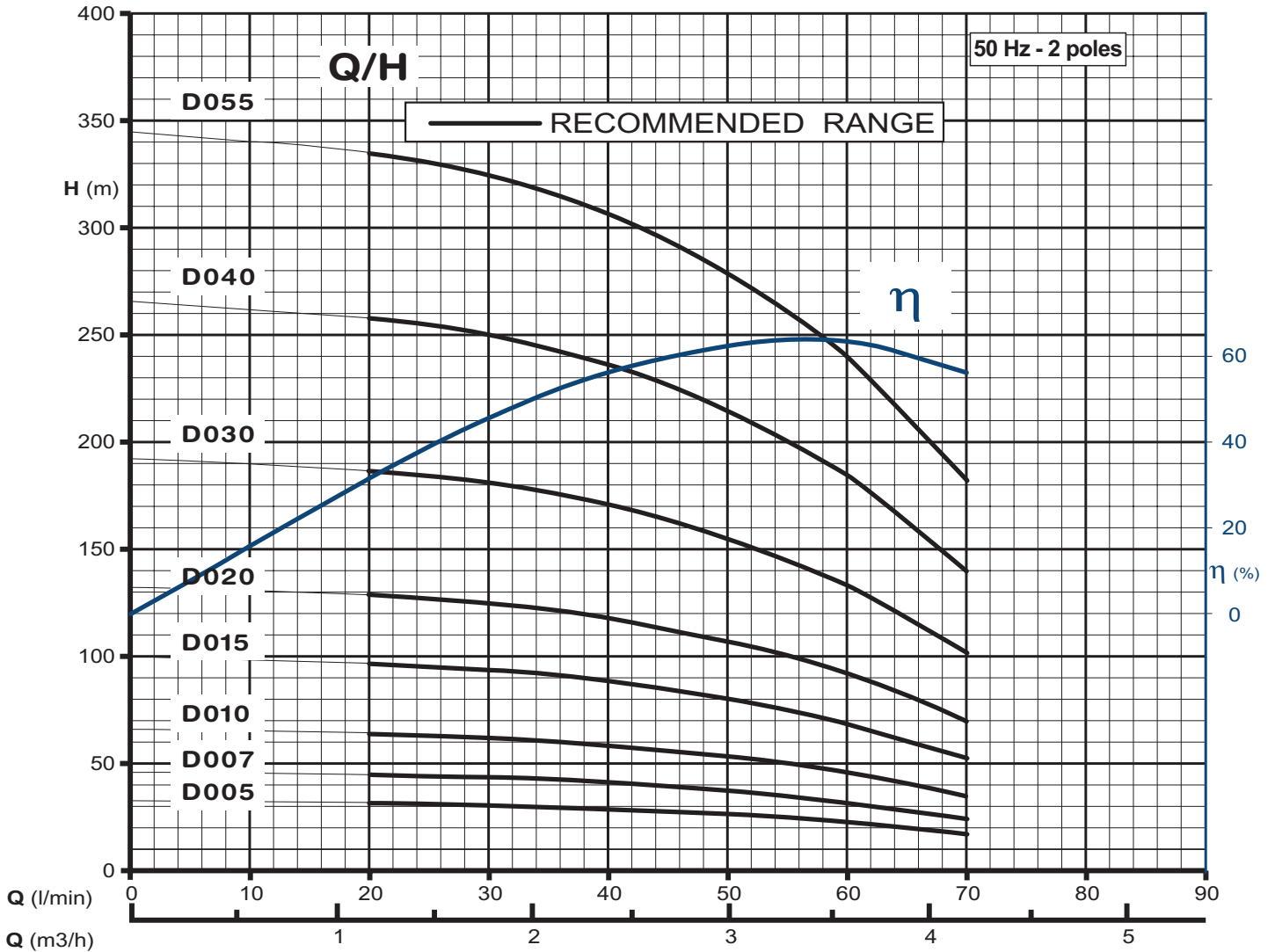
1Ph - 220-230V

TYPE	HP	Lenght (mm)			Weight (Kg)			Amp	μ F
		P.L.	M.L.	T.L.	PUMP	MOTOR	TOTAL		
FP4B005	0,5	293	325	618	2,6	7	9,6	3,4	20
FP4B007	0,75	373	325	698	3,4	7,6	11	4,5	25
FP4B010	1	453	350	803	4,2	8,7	12,9	5,8	35
FP4B015	1,5	593	385	978	5,5	10,3	15,8	7,8	40
FP4B020	2	733	420	1153	6,9	12	18,9	10,6	60
FP4B030	3	993	470	1463	9,4	14,2	23,6	14,9	80

3Ph - 380-400V

TYPE	HP	Lenght (mm)			Weight (Kg)			Amp
		P.L.	M.L.	T.L.	PUMP	MOTOR	TOTAL	
FP4B005	0,5	293	325	618	2,6	6,5	9,1	1,2
FP4B007	0,75	373	325	698	3,4	7	10,4	1,75
FP4B010	1	453	325	778	4,2	7,6	11,8	2,4
FP4B015	1,5	593	350	943	5,5	8,7	14,2	3,4
FP4B020	2	733	385	1118	6,9	10,4	17,3	4,4
FP4B030	3	993	420	1413	9,4	12	21,4	6
FP4B040	4	1273	550	1823	12,1	18,5	30,6	7,9





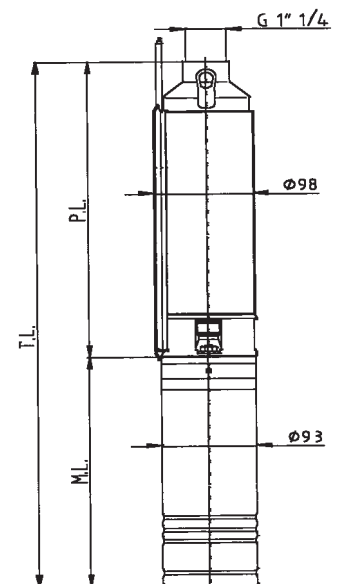
DIMENSIONS, WEIGHTS AND ELECTRICAL DATA

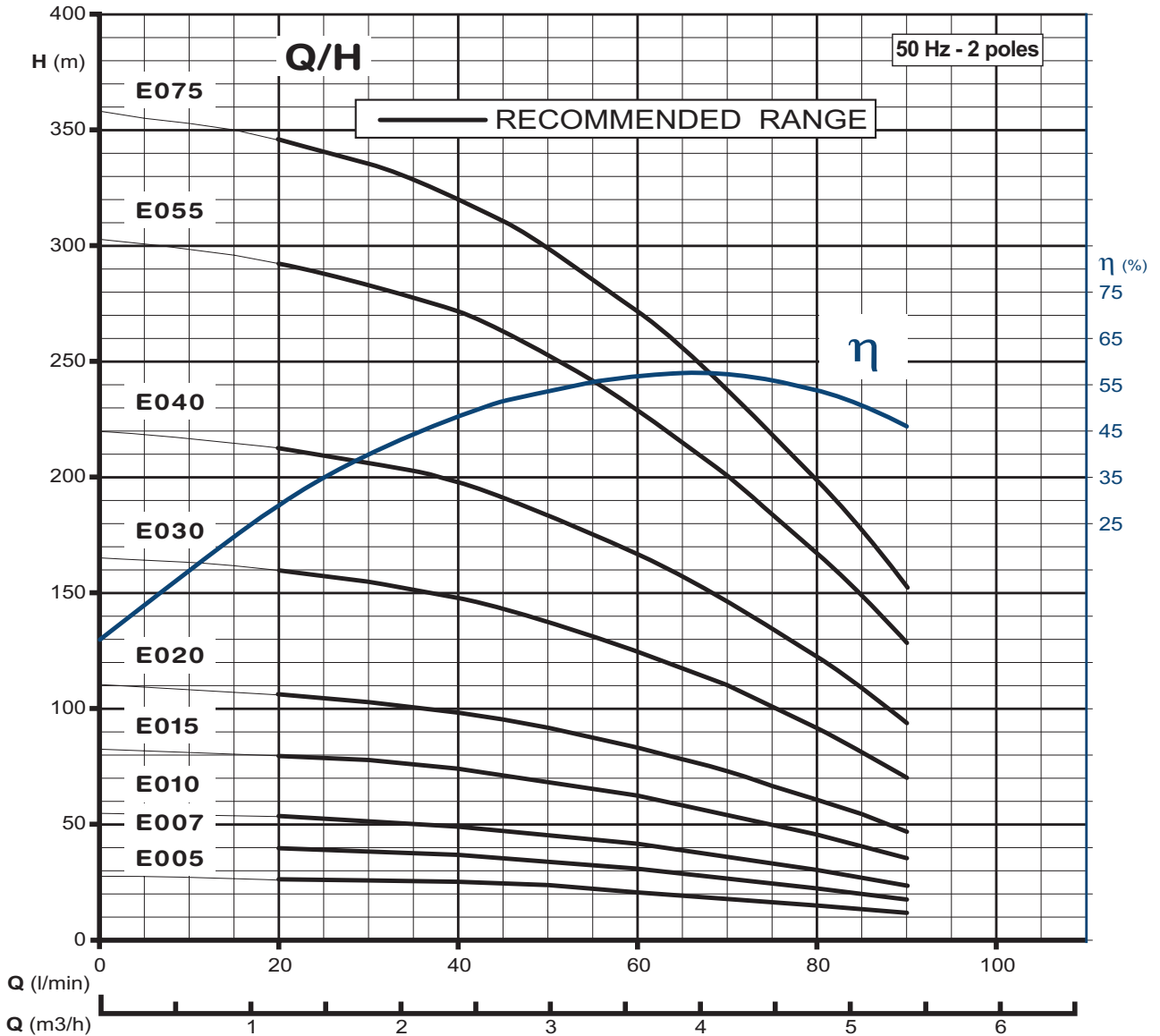
1Ph - 220-230V

TYPE	HP	Lenght (mm)			Weight (Kg)			Amp	μ F
		P.L.	M.L.	T.L.	PUMP	MOTOR	TOTAL		
FP4D005	0,5	253	325	578	2,2	7	9,2	3,4	20
FP4D007	0,75	293	325	618	2,6	7,6	10,2	4,5	25
FP4D010	1	353	350	703	3,2	8,7	11,9	5,8	35
FP4D015	1,5	453	385	838	4,2	10,3	14,5	7,8	40
FP4D020	2	553	420	973	5,1	12	17,1	10,6	60
FP4D030	3	733	470	1203	6,9	14,2	21,1	14,9	80

3Ph - 380-400V

TYPE	HP	Lenght (mm)			Weight (Kg)			Amp
		P.L.	M.L.	T.L.	PUMP	MOTOR	TOTAL	
FP4D005	0,5	253	325	578	2,2	6,5	8,7	1,2
FP4D007	0,75	293	325	618	2,6	7	9,6	1,75
FP4D010	1	353	325	678	3,2	7,6	10,8	2,4
FP4D015	1,5	453	350	803	4,2	8,7	12,9	3,4
FP4D020	2	553	385	938	5,1	10,4	15,5	4,4
FP4D030	3	733	420	1153	6,9	12	18,9	6
FP4D040	4	953	550	1503	9	18,5	27,5	7,9
FP4D055	5,5	1193	580	1773	11,3	20	31,3	10





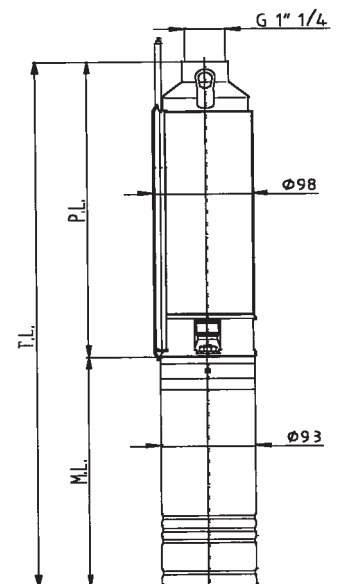
DIMENSIONS, WEIGHTS AND ELECTRICAL DATA

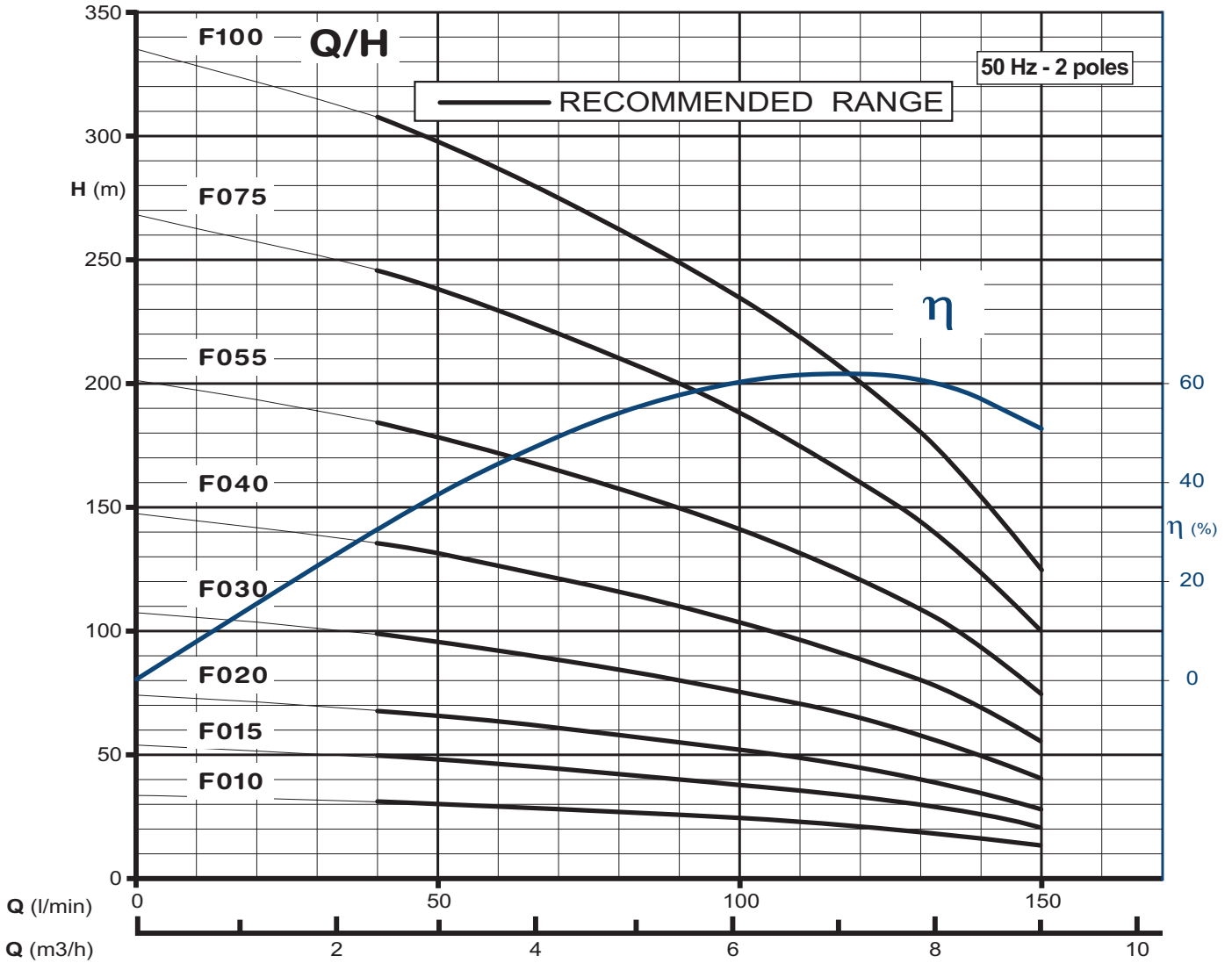
1Ph - 220-230V

TYPE	HP	Lenght (mm)			Weight (Kg)			Amp	μ F
		P.L.	M.L.	T.L.	PUMP	MOTOR	TOTAL		
FP4E005	0,5	233	325	558	2	7	9	3,4	20
FP4E007	0,75	273	325	598	2,4	7,6	10	4,5	25
FP4E010	1	313	350	663	2,8	8,7	11,5	5,8	35
FP4E015	1,5	393	385	778	3,6	10,3	13,9	7,8	40
FP4E020	2	473	420	893	4,4	12	16,4	10,6	60
FP4E030	3	633	470	1103	6	14,2	20,2	14,9	80

3Ph - 380-400V

TYPE	HP	Lenght (mm)			Weight (Kg)			Amp
		P.L.	M.L.	T.L.	PUMP	MOTOR	TOTAL	
FP4E005	0,5	233	325	558	2	6,5	8,5	1,2
FP4E007	0,75	273	325	598	2,4	7	9,4	1,75
FP4E010	1	313	325	638	2,8	7,6	10,4	2,4
FP4E015	1,5	393	350	743	3,6	8,7	12,3	3,4
FP4E020	2	473	385	858	4,4	10,4	14,8	4,4
FP4E030	3	633	420	1053	6	12	18	6
FP4E040	4	793	550	1343	7,6	18,5	26,1	7,9
FP4E055	5,5	1033	580	1613	10	20	30	10
FP4E075	7,5	1193	650	1843	11,5	22,4	33,9	14,4





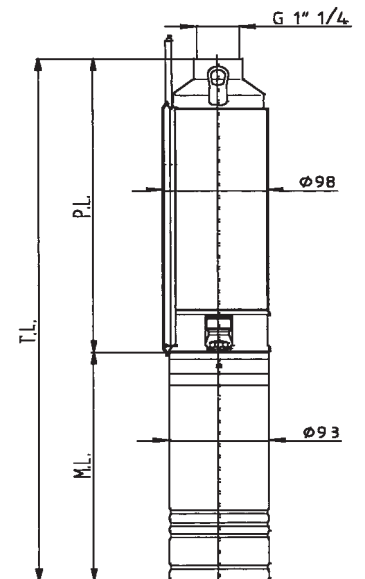
DIMENSIONS, WEIGHTS AND ELECTRICAL DATA

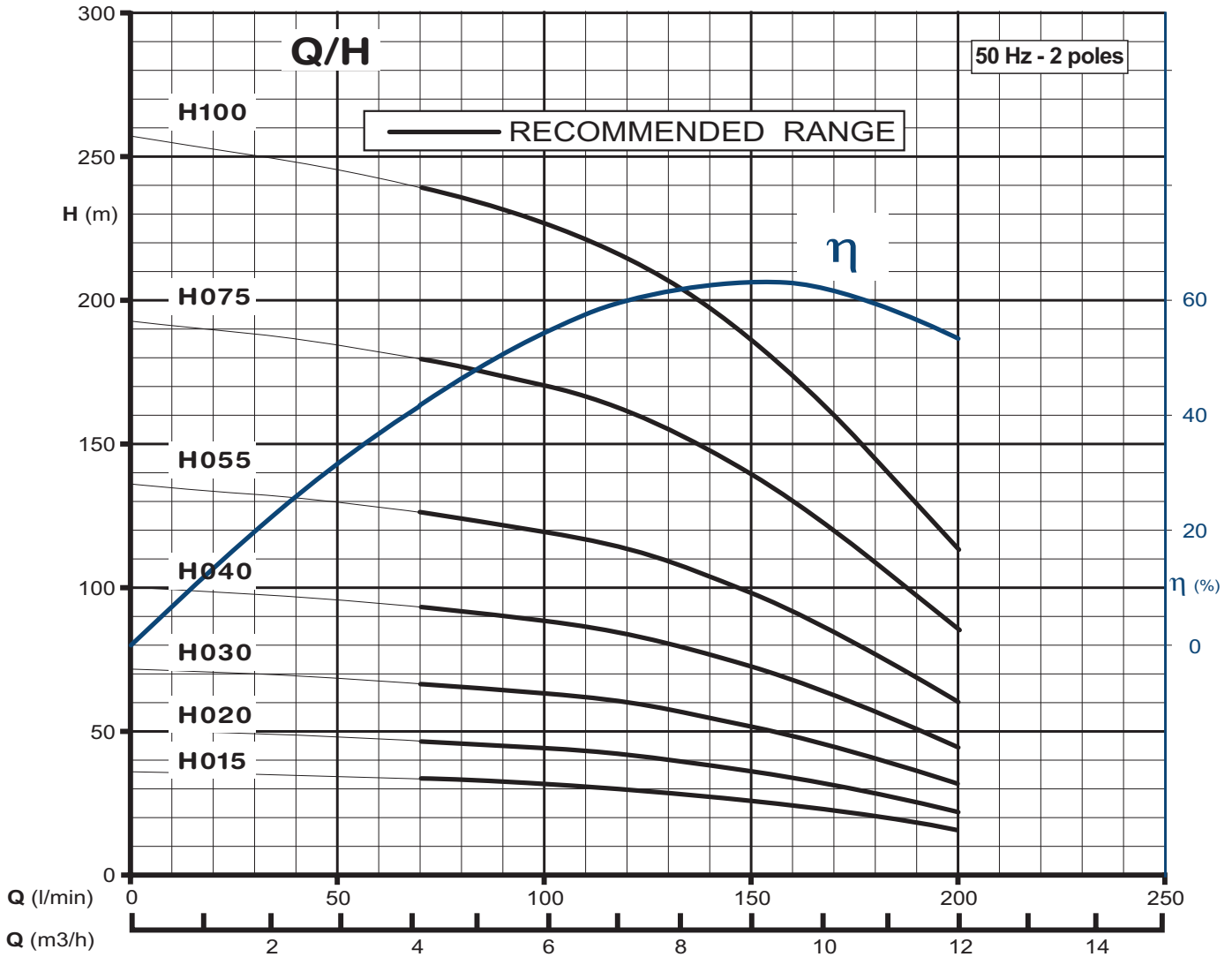
1Ph - 220-230V

TYPE	HP	Lenght (mm)			Weight (Kg)			Amp	μ F
		P.L.	M.L.	T.L.	PUMP	MOTOR	TOTAL		
FP4F010	1	341	350	691	2,9	8,7	11,6	5,8	35
FP4F015	1,5	456	385	841	3,9	10,3	14,2	7,8	40
FP4F020	2	572	420	992	4,9	12	16,9	10,6	60
FP4F030	3	764	470	1234	6,5	14,2	20,7	14,9	80

3Ph - 380-400V

TYPE	HP	Lenght (mm)			Weight (Kg)			Amp
		P.L.	M.L.	T.L.	PUMP	MOTOR	TOTAL	
FP4F010	1	341	325	666	2,9	7,6	10,5	2,4
FP4F015	1,5	456	350	806	3,9	8,7	12,6	3,4
FP4F020	2	572	385	957	4,9	10,4	15,3	4,4
FP4F030	3	764	420	1184	6,5	12	18,5	6
FP4F040	4	995	550	1545	8,5	18,5	27	7,9
FP4F055	5,5	1303	580	1883	11,1	20	31,1	10
FP4F075	7,5	1688	650	2338	14,4	22,4	36,8	14,4
FP4F100	10	2073	810	2883	17,7	27	44,7	19,5





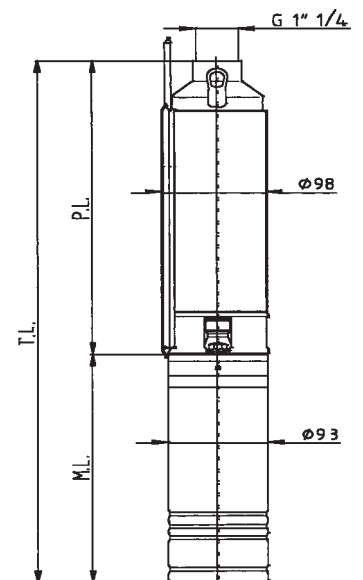
DIMENSIONS, WEIGHTS AND ELECTRICAL DATA

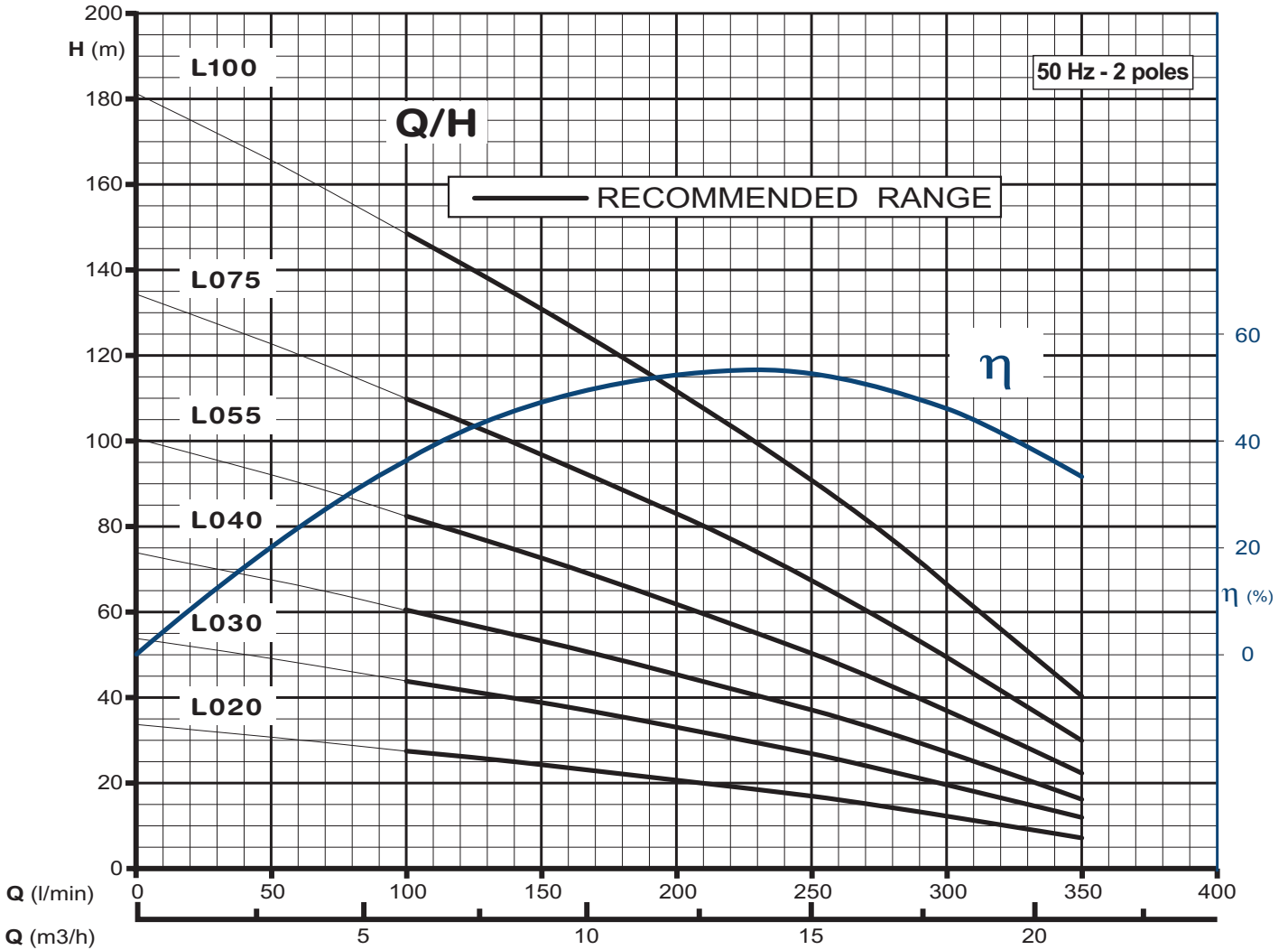
1Ph - 220-230V

TYPE	HP	Lenght (mm)			Weight (Kg)			Amp	μ F
		P.L.	M.L.	T.L.	PUMP	MOTOR	TOTAL		
FP4H015	1,5	341	385	726	2,9	10,3	13,2	7,8	40
FP4H020	2	418	420	838	3,5	12	15,5	10,6	60
FP4H030	3	533	470	1003	4,5	14,2	18,7	14,9	80

3Ph - 380-400V

TYPE	HP	Lenght (mm)			Weight (Kg)			Amp
		P.L.	M.L.	T.L.	PUMP	MOTOR	TOTAL	
FP4H015	1,5	341	350	691	2,9	8,7	11,6	3,4
FP4H020	2	418	385	803	3,5	10,4	13,9	4,4
FP4H030	3	533	420	953	4,5	12	16,5	6
FP4H040	4	687	550	1237	5,8	18,5	24,3	7,9
FP4H055	5,5	880	580	1460	7,4	20	27,4	10
FP4H075	7,5	1188	650	1838	10	22,4	32,4	14,4
FP4H100	10	1534	810	2344	13	27	40	19,5





N.B.: FP4L = Prestazioni senza valvola di ritegno / Performance data without check valve / Datos sin válvula / Performances sans clapet de retenue

DIMENSIONS, WEIGHTS AND ELECTRICAL DATA

1Ph - 220-230V

TYPE	HP	Lenght (mm)			Weight (Kg)			Amp	μ F
		P.L.	M.L.	T.L.	PUMP	MOTOR	TOTAL		
FP4L020	2	363	420	783	3	12	15	10,6	60
FP4L030	3	491	470	961	4,1	14,2	18,3	14,9	80

3Ph - 380-400V

TYPE	HP	Lenght (mm)			Weight (Kg)			Amp
		P.L.	M.L.	T.L.	PUMP	MOTOR	TOTAL	
FP4L020	2	363	385	748	3	10,4	13,4	4,4
FP4L030	3	491	420	911	4,1	12	16,1	6
FP4L040	4	620	550	1170	5,2	18,5	23,7	7,9
FP4L055	5,5	792	580	1372	6,6	20	26,6	10
FP4L075	7,5	1006	650	1656	8,4	22,4	30,8	14,4
FP4L100	10	1306	810	2116	10,9	27	37,9	19,5

