



Ürün Tanımı

Ana vana, bir tank veya depo içine yerleştirilen ve gerekli maksimum su seviyesine ayarlanan bir flatörlü vana tarafından kontrol edilir.

Özellikleri

- Hassas ve sürekli seviye kontrolü yapar,
- Basit ve güvenilir dizayn,
- Kolay montaj ve bakım,
- Giren su miktarını deponun çıkış miktarına eşitler
- WRAS onaylı. Onay no 0009092.

Satın Alma Teknik Özellikleri

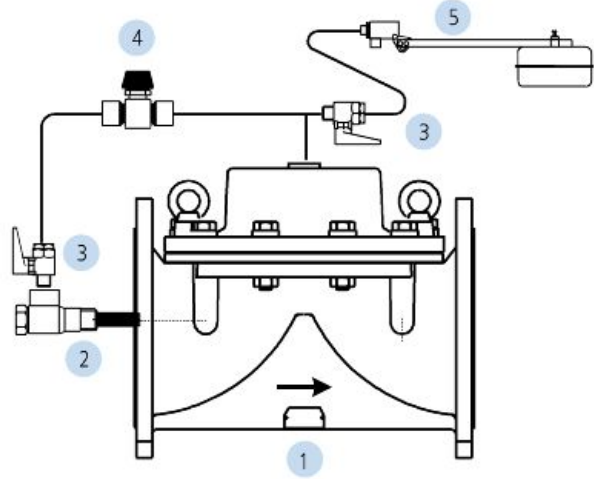
Vanalar, iç hat bakımına imkân sağlayan, hidrolik, doğrudan contalı diyafram tipindedir. Su geçiş yolunda şaft, mil veya kılavuz desteği yer almayacaktır. Vana, hat basıncı ile aktif hale gelir ve 2-yollu ayarlayıcı bir şamandıra aktivasyonlu pilot vana ile işleme girer. Vana ve kontrol aksamı, DOROT- 100 SERİSİ vana ya da her yönüyle eşdeğer bir vana'dır.

Hızlı Ölçümlendirme

- Vananın boyutu, hat ile aynı veya bir boy küçük olmalıdır.
- Sürekli çalışma için maksimum akış hızı 5.5 m /saniye (18 ft /s)'dir.

Dizayn İle İlgili Dikkat Edilecek Hususlar

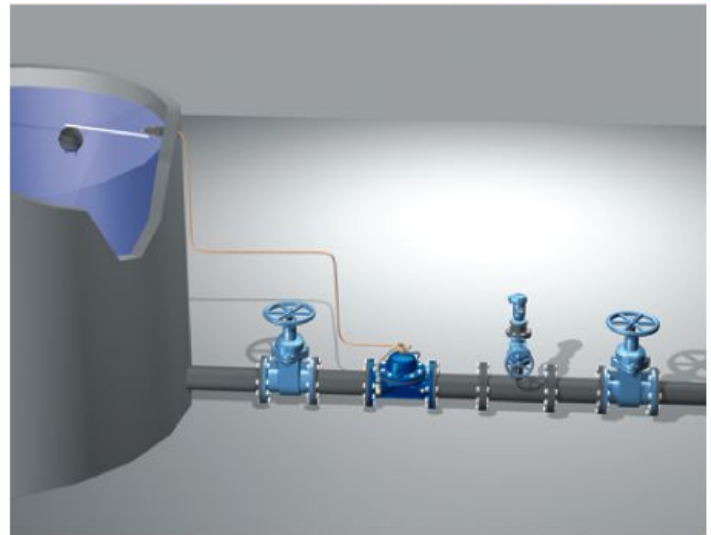
- Flatör maksimum akış için uygun olmalıdır.
- Flatör kapalı iken, giriş basıncı, çıkış hidrostatik su basıncından en az 10 m (15 psi) daha yüksek olmalıdır.
- Büyük basınç değişimleri kavitasyon zararına yol açar. Böyle bir durumla karşılaşıldığında problemi çözmek için DOROT'a müracaat ediniz.
- Yüksek sestan korunmak için diferansiyel seviye kontrolü kullanmayı tercih edin. (yerleşim alanlarında).



İsteğe Bağlı Kontrol Sistem Parçaları

- | | |
|-----------------------------|----------------|
| 1 Ana Vana | 4 İğneli Vana. |
| 2 Kendini Temizleyen Filtre | 5 Flatör |
| 3 Musluk (Erkek) Vana* | |

* İsteğe Bağlı



Örnek Uygulama

DOROT Flatörlü Seviye Kontrol Vanası, tanktaki suyun taşmasını önler.



Ürün Tanımı

Tankın/Deponun içine yerleştirilen bir elektrik sensörü, selenoid kontrollü vanaya bir komut gönderir. Selenoid işleme girdiğinde ana vana tamamen açılır ve selenoid tetiklenmediğinde işlem dışı kalarak su sızdırmayacak şekilde kapanır. Böylece, hassas ve güvenilir seviye kontrolü sağlanmış olur.

İsteğe bağlı ilave: Kademeli Taşma Önleyici Kapanma.

Özellikleri

- Hassas ve sürekli seviye kontrolü,
- Düşük güçte elektrikle çalışma,
- Hızlı tepki,
- Basit ve güvenilir dizayn
- Kolay montaj ve bakım.

Satın Alma Teknik Özellikleri

Vanalar, iç hat bakımına imkân sağlayan, hidrolik, doğrudan contalı diyafram tipindedir. Su geçiş yolunda şaft, mil veya kılavuz desteği yer almayacaktır.

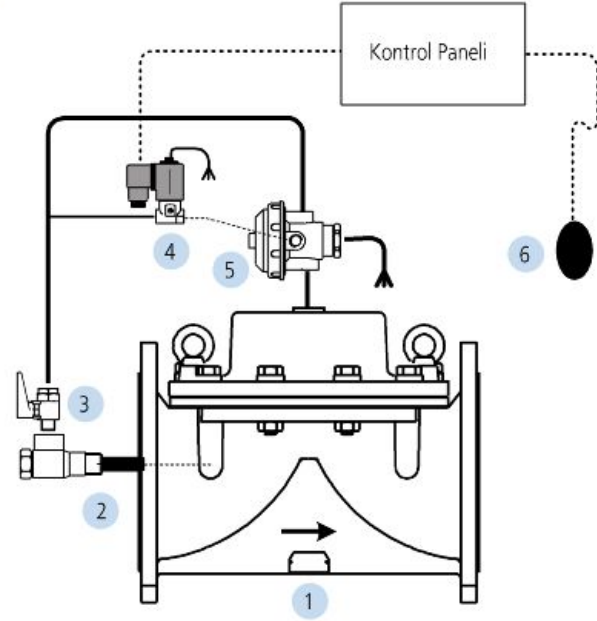
Vana, hat basıncı ya da harici hidrolik veya pnömatik basınç yoluyla çalışacaktır. Vana pozisyonu, tank/su deposu içinden aktif hale getirilen bir elektrik selenoid vana tarafından kontrol edilir. Vana ve kontrol aksamı, DOROT- 100 SERİSİ vana ya da her yönüyle eşdeğer bir vanadır.

Hızlı Ölçümlendirme

- Vananın boyutu, hat ile aynı veya bir boy küçük olmalıdır.
- Sürekli çalışma için maksimum akış hızı 5.5 m /saniye (18 ft /s)'dir.

Dizayn İle İlgili Dikkat Edilecek Hususlar

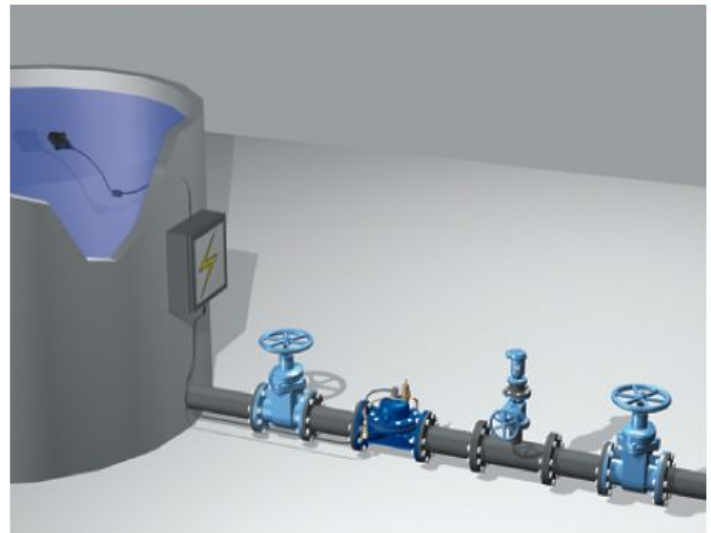
- Vana, maksimum akış ve müsaade edilen basınç kaybına uygun olmalıdır.
- Vana, elektrik komutu ile açılıp (NC) veya kapatılarak (NO) ana vana işleme sokulur. Bu durum selenoidin bir özelliğinden değil ana vananın işleyişinden kaynaklanmaktadır.



İsteğe Bağlı Kontrol Sistem Parçaları

- | | |
|-----------------------------|---|
| 1 Ana Vana | 5 Hızlandırıcı Röle (150 mm/6" den Büyük Vanalar İçin İsteğe Bağlıdır.) |
| 2 Kendini Temizleyen Filtre | 6 Elektrikli Flatör Anahtarı. |
| 3 Musluk (Erkek) Vana* | |
| 4 3/2 Selenoid Vana | |

* İsteğe Bağlı



Örnek Uygulama

DOROT Elektrik Flatörlü Seviye Kontrol Vanası, tank içindeki su hacmini kontrol eder.