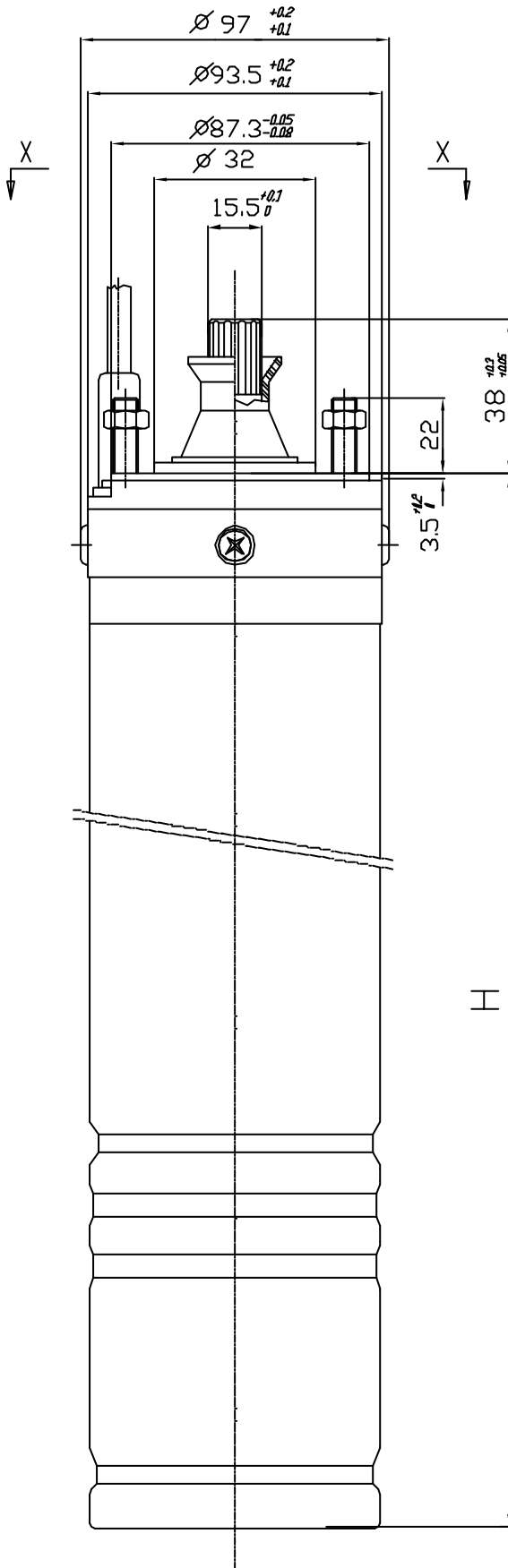


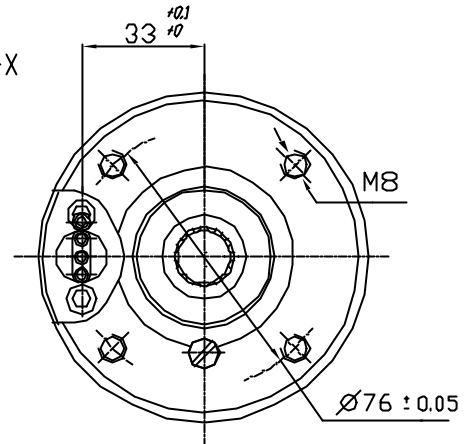


MOTORE SOMMERSO SERIE OPM/OPT  
OIL FILLED SUBMERSIBLE MOTOR MOD. OPM/OPT

MODEL  
OP4"



VISTA DA  
VIEW FROM X-X

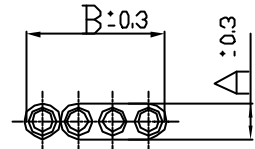


DIMENSIONE DEI CAVI  
CABLE DIMENSION

2W series UP to 1.5Hp

2W series UP to 1.5Hp-3W series

9 ± 0.05



CONNETTORE CON CAVO SECONDO VDE 0295-VDE 0207 Std. E TERRA INTEGRALE.  
CONNECTOR WITH VDE 0295-VDE 0207 Std. CABLE AND INTEGRAL EARTH.

Dati tecnici per i motori Sumoto serie OP4"  
Technical data for Sumoto OP4" motors.

	Tipo Type	kV	Hp	Carica assiale Thrust load	H mm	Cavo-Cable		Peso Weight Kg	
						Sez. mmq.	A B		
Monofase - 1Ø V120-230/50Hz	OPM 050	0.37	0.5	1500 N	325	1.5	5.6	18.8	7
	OPM 075	0.55	0.75		325				7.6
	OPM 100	0.75	1		350				8.7
	OPM 150	1.1	1.5		385				10.3
	OPM 200	1.5	2		420				12
	OPM 300	2.2	3		470				14.2
	OPM 300	2.2	3	4400 N	520				15.5
Trifase - 3Ø V380-400/50Hz	OPT 050	0.37	0.5	1500 N	304	1.5	5.6	18.8	6.5
	OPT 075	0.55	0.75		325				7
	OPT 100	0.75	1		325				7.6
	OPT 150	1.1	1.5		350				8.7
	OPT 200	1.5	2		385				10.4
	OPT 300	2.2	3		420				12
	OPT 300	2.2	3	4400 N	466				14.2
	OPT 400	3	4	2200 N	544				18.5
	OPT 400	3	4	4400 N	544				19
	OPT 550	4	5.5	4400 N	574				20
	OPT 750	5.5	7.5	4400 N	644				22.4
	OPT 1000	7.5	10	4400 N	805				27

La Sumoto S.r.l. si riserva di cambiare le caratteristiche senza preavviso.  
Technical data eventually changeable without prior notice.

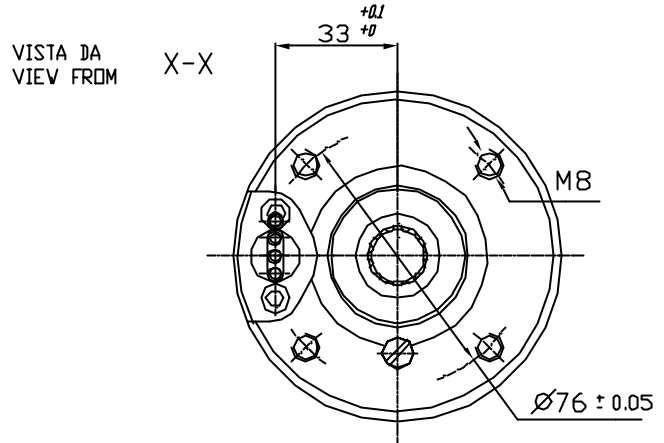
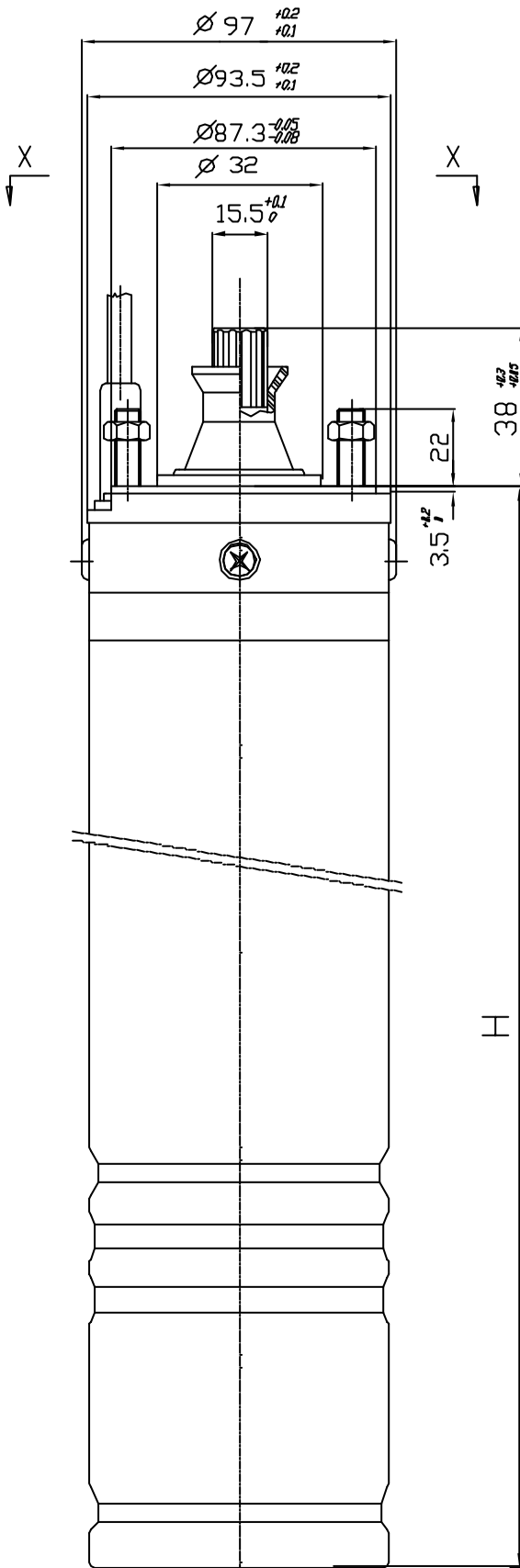
Dis. N°  
Dwg N°

61500000/M/04

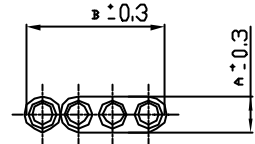


MOTORE SOMMERSO SERIE OP4" 2500-5000N  
SUBMERSIBLE MOTOR MOD. OP4" 2500-5000N

MODEL OP4"  
2500-5000N



DIMENSIONE DEI CAVI  
CABLE DIMENSION



CONNETTORE CON CAVO SECONDO VDE 0295-VDE 0207 Std. E TERRA INTEGRALE  
CONNECTOR WITH VDE 0295-VDE 0207 Std. CABLE AND INTEGRAL EARTH

Dati tecnici per i motori Sumoto serie OP4" 2500-5000N  
Technical data for Sumoto motors OP4" axial thrust 2500-5000N.

Tipo Type	kV	Hp	Carica assiale Thrust load	H mm	Sez. (mm <sup>2</sup> )	Cavo-Cable A(mm) B(mm)		Peso Weight (Kg)
Trifase - 3 phase V380-415/50Hz	OPT 300	2.2	2500 N	383	15	5.6	18.8	11
	OPT 400	3		418				12.8
	OPT 550	4		468				15.3
	OPT 750	5.5		538				18.6
Trifase - 3 phase V380-415/50Hz	OPT 300	2.2	5000 N	383	15	5.6	18.8	11.2
	OPT 400	3		418				13.1
	OPT 550	4		468				15.6
	OPT 750	5.5		538				18.9

Lunghezza del cavo standard: 2.5m / 4m solo per 7.5Hp (lunghe diverse disponibili su richiesta)  
Cable standard length: 2.5m / 4m only for 7.5Hp (special length available on request)

Dis. N°  
Dwg N° 61645000/M/03