

**Temiz ve Az Kirli Sular İçin
Monofaze Dalgıç Pompalar**

**TM 32.. ve TMW 32..
Serisi**



- 0°C ile +35°C arası temiz ve az kirli sularda kullanılabilir
- Fişi prize takıldığında çalışmaya hazırdır
- Hafiftir, montajı kolay ve masrafsızdır
- Bütünüyle paslanmaz malzemedен üretilmiştir
- Wilo patentli turbülatör sayesinde uzun ömürlü ve hijyeniktir
- 3 m derinliğe kadar daldırılabilir
- Seviye flatörü ve motor termik koruması üzerindedir
- TMW serisinde pompanın çıkış ağzındaki klape tipi çek valf standart teslimat kapsamındadır
- Su seviyesine uygun otomatik çalışır
- Sessiz çalışır, konforlu bir kullanım sağlar
- Elektrik tüketimi düşük, işletimi ekonomiktir
- Bakım ve ayar gerektirmez, problemsizdir
- Yedek parça ve servis güvencelidir



Temiz ve Az Kirli Sular İçin Monofaze Dalgıç Pompalar



TM 32.. ve TMW 32.. Serisi

GENEL BİLGİLER

TM 32.. ve TMW 32.. serileri, domestik amaçlı temiz veya çok az kirlenmiş bulanık suların pompalanması için kullanılabilen sentetik malzemelerden üretilmiş hafif hizmet tipi dalgıç pompalardır. İçinde büyük partikül (< 10 mm) ve lifli madde içermeyen, aşındırıcı olmayan sularla kullanılması uygundur.

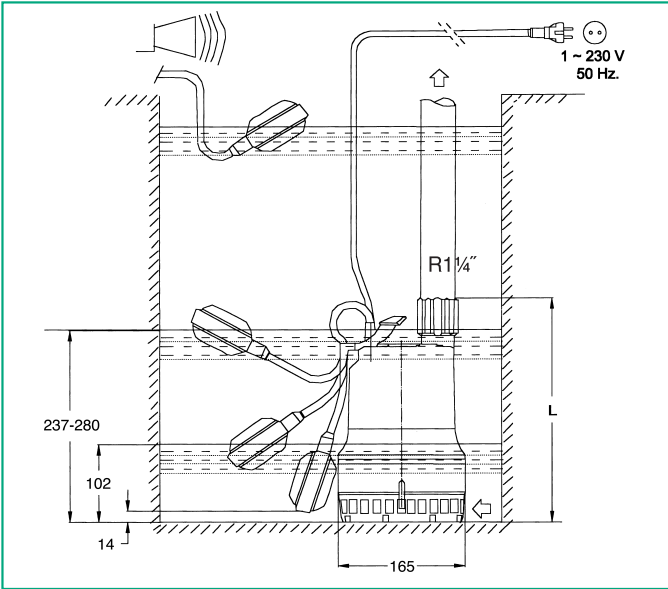
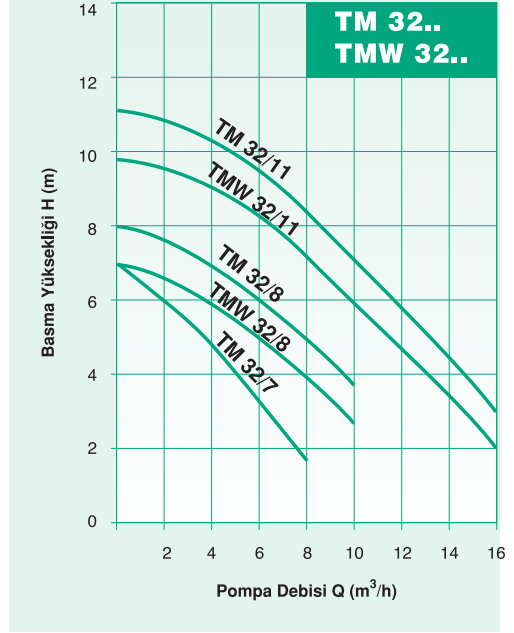
Garaj ve kazan dairelerindeki su birikintileri, temiz yağmur suyu, drenaj tankları, yüzme havuzları, akvaryum ve süs havuzları, bulaşık ve çamaşır makinasından çıkan su birikintileri bu pompaların yoğun olarak kullanıldığı ortamlardır. Bahçe ve süs havuzlarında fıskiye pompası olarak kullanımı ideal uygulama alanlarından biridir.

TMW serisinde, pompa içine monte edilmiş Wilo patentli özel karıştırıcı pompanın emiş ağzındaki suyu karıştırarak, suda bulunan dibe oturmuş durumdaki tortu ve pisliklerin pompa tarafından rahatça emilebilmesini sağlar. Bu sayede suyun bulunduğu deponun tabanının her zaman temiz kalabilmesi sağlanmakta, tortu birikiminden kaynaklanan istenmeyen kokuların önüne geçilmekte ve pompa ömrü uzamaktadır.

İstenildiğinde karıştırıcı kolaylıkla sökülebilir ve pompanın basma yüksekliği 1.5 m kadar artar.

TMW 32/11 HD serisi pompalar deniz suyu, damıtılmış su ve havuz suyu gibi pH değeri 5-9.5 arasındaki korozif özelliği yüksek, agresif suların tahliyesinde kullanılmak üzere özel olarak imal edilmiştir. Bu tip uygulamalarda lütfen firmamıza danışınız.

Pompa ve seviye flatörünün rahat çalışabilmesi için asgari 350x350x330 mm boyutlarında bir çalışma mekânı yeterli olmakta, pompanın yerleştirildiği düzlemdeki su derinliği yaklaşık 14 mm'ye ininceye kadar su pompalayabilmektedir.



Pompa kodlaması

TMW 32 / 11 HD

- Agresif akışkanlarla kullanıma uygun
- Maksimum basma yüksekliği (m)
- Basınç bağlantısı anma çapı (mm)
- TM: Dalgıç pompa
- TMW: Turbülantörülü dalgıç pompa

Yapı Elemanlarının Malzeme Özellikleri

Pompa Gövdesi ve Filtre / Ayak Grubu	Kompozit
Pompa Çarkı	Noryl
Motor Mili	AISI 416 Paslanmaz Çelik
Mekanik Salmastra	Karbon/Seramik

Teslimat kapsamında bulunan 3/10 m uzunluğunda fişli elektrik kablosu H05RNFB/H07RNFB standardındadır. Motor koruma sınıfı IP 68, izolasyon sınıfı F, izin verilen maksimum daldırma derinliği 10 m'dir

TEKNİK BİLGİLER (1~220 Volt - 50 Hz Monofaze) n=2900 d/dak

		TM 32/7	TM 32/8	TMW 32/8	TMW 32/11	TMW 32/11HD
Anma gücü/Çektiği akım	[kW/A]	0.25/1.4	0.37/2.2	0.37/2.1	0.55/3.6	0.55/3.6
İzin verilen akışkan sıcaklığı	[°C]	Sürekli 0-35°C		Kısa süreli 90°C		
Seviye flatörü		•	—	•	•	•
Karıştırıcı ve entegre çek valf		—	—	•	•	•
Pompa yüksekliği	L [mm]	294	294	293	323	232