

Dalgıç Tip Monofaze Drenaj Pompaları

TP-S.. Serisi



- Elektrik bağlantıları yapıldığında çalışmaya hazırdır
- Seviye flatörü ve termik koruması üzerinde mevcuttur
- 5 m uzunluğunda fişli elektrik kablosu standart teslimat kapsamındadır
- Konut, endüstriyel tesis ve inşaatlardaki kimyasal olarak agresif olmayan, sıcaklığı 40°C'yi geçmeyen kirli suların pompalanmasında kullanılır
- 10 mm parça büyüklüğüne kadar katı madde karışımı akışkanları transfer edebilir
- Termoplastik malzemeden yapılmış vortex tip açık çark, tıkanmaları önler, problemsiz bir işletim sağlar
- Sessiz çalışır, kullanımı konforludur
- Mobilize uygulamalarda ayrıca bir kaide gerektirmez
- Montajı kolay ve masrafsızdır
- Zeminden itibaren 15 mm akışkan seviyesine kadar transfer yapabilir
- Foseptik amaçlı özel çek valf ve küresel vana isteğe bağlı teslimat kapsamındadır
- İşletim, flatör sistemiyle su seviyesine göre otomatik olarak gerçekleşir
- Elektrik tüketimi düşük, işletimi ekonomiktir
- Bakım ve ayar gerektirmez, problemsizdir
- Yedek parça ve servis güvencelidir



Dalgıç Tip Monofaze Drenaj Pompaları



TP-S.. Serisi

GENEL BİLGİLER

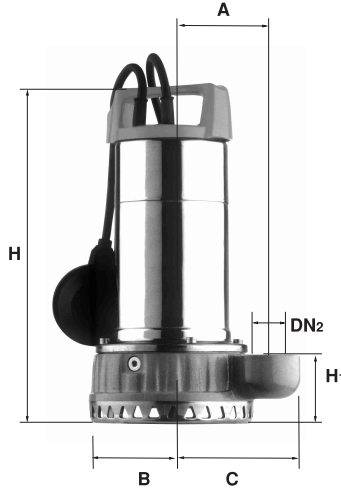
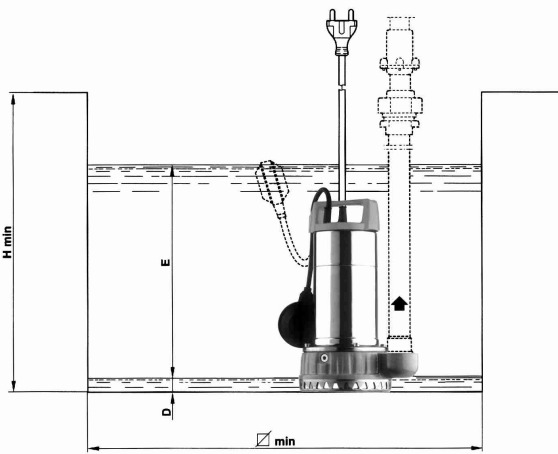
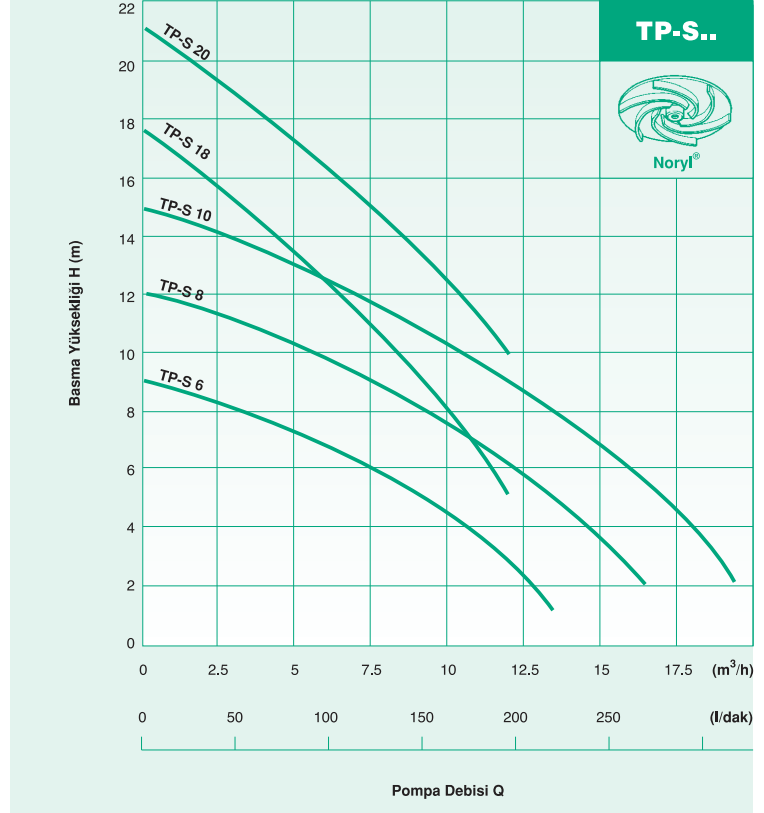
Bu pompalar, yerleşim birimlerinde ve endüstriyel tesislerde oluşabilen kirli akışkanların ve drenaj sularının basınçlandırılması için kullanılabilir.

Kanal ve çukurlardaki çamurlu suların tahliyesi, kum karışımı yağmur ve sel sularının basınçlandırılması, soğutma suyu gibi proses amaçlı akışkanların transfer edilmesi, TP-S serisi dalgıç pompaların kullanılabileceği uygulamalardandır.

Döküm gövdesi ve erozyona dayanıklı malzemelerden üretilmiş yapı elemanlarıyla TP-S domestik tip bir az kirli su pompasıdır. Elektrik motorunun stator sargısı çift reçine izolasyonludur. Gerekliğinde yeniden sarılabilir tiptir. Pompanın tamamen veya asgari 20 cm akışkan içinde bulunduğu ortamda, motor yeterince soğuyabildiğinden sürekli çalışabilme özelliğine sahiptir.

Motor ve pompa bölümlerini birbirinden tamamen soyutlayabilmek ve yüksek bir işletim güvenilirliği için yağ soğutmalı tip çift mekanik salmastra kullanılmıştır.

Standart teslimat kapsamında bulunan seviye flatörü ile otomatik işletimi mümkündür.



Yapı Elemanlarının Malzeme Özellikleri

Motor Gövdesi	AISI 304 Paslanmaz çelik
Pompa Gövdesi	GG 25 Pik döküm
Emiş Süzgeci	AISI 304 Paslanmaz çelik
Pompa Çarkı	Termoplastik
Motor Mili	AISI 416 Paslanmaz çelik
Tesbit Civataları	AISI 304 Paslanmaz çelik
Mekanik Salmastralar	SiC/SiC

Teslimat kapsamında bulunan 5 m uzunluğundaki fişli elektrik kablosu H07RNF standardındadır.

TEKNİK BİLGİLER n=2900 d/dak

Pompa Tipi	Anma gücü kW HP	Basınç ağız Ø DN2	Mobilize Uygulamalarda Montaj Boyutları (mm)									
			A	B	C	Dmin	Emax	H	H1	Hmin	Ø min	
TP-S 6 M	0.45 / 0.60	R1½"	105	81	136	15	5000	320	66	500	500	
TP-S 8 M	0.60 / 0.85	R1½"	105	81	136	15	5000	320	66	500	500	
TP-S 10 M	0.75 / 1.00	R1½"	105	81	136	15	5000	320	66	500	500	
TP-S 18 M	0.60 / 0.85	R1½"	105	81	136	15	5000	320	66	500	500	
TP-S 20 M	0.75 / 1.00	R1½"	105	81	136	15	5000	320	66	500	500	

İzin verilen akışkan sıcaklığı < 40°C
İzin verilen daldırma derinliği < 5 m
İzin verilen katı madde geçirgenliği < Ø 10 mm
İzin verilen şalt sayısı < 20 start/h

İzin verilen elektrik şebekesi toleransı 1~220 V ± %10 (200...240 V)
Motor koruma sınıfı IP 68, İzolasyon sınıfı F